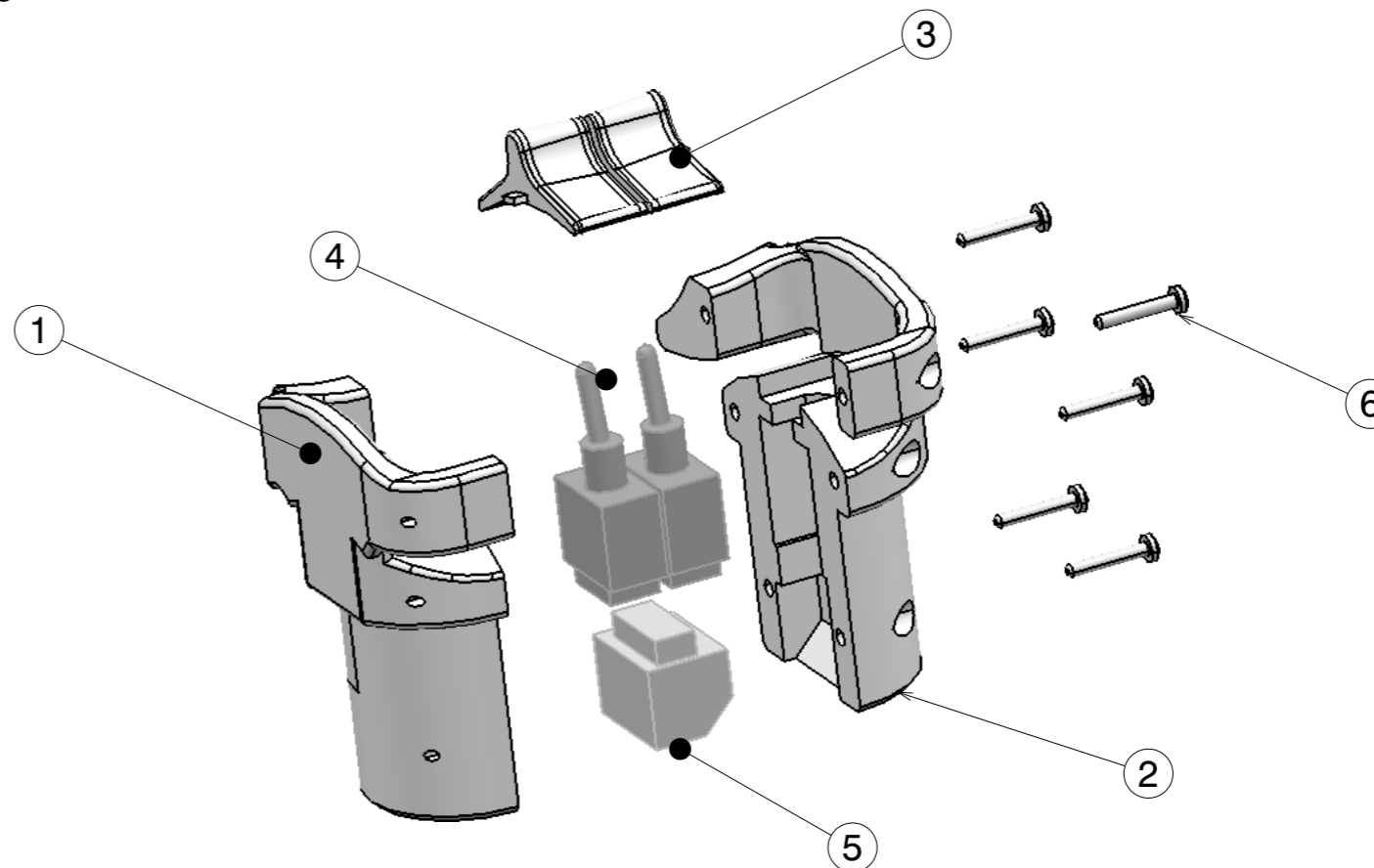
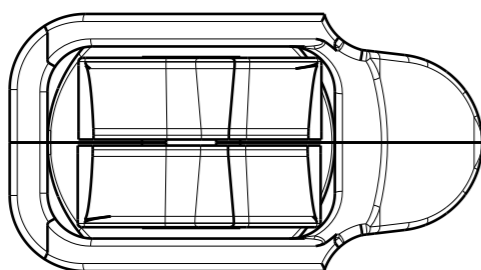
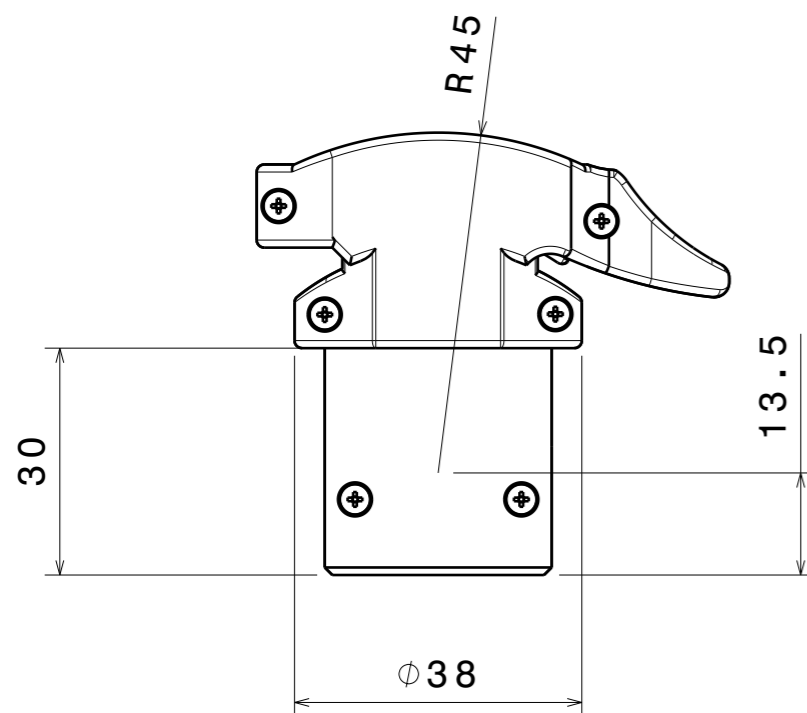
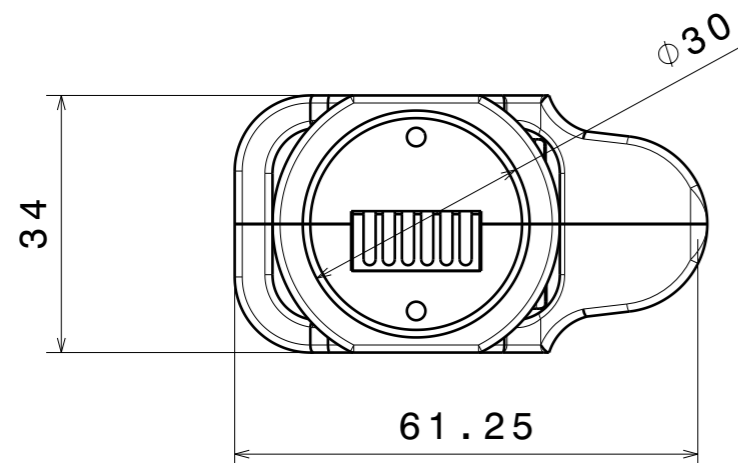


*** in alternativa ai 107923-03 si possono montare i 107923-08 (APEM) interponendo tra gli stessi uno spessore di 3mm



Oggetto	Numero parte	Tipo	Quantità
1	107923-02-737NG trim switch corpo dx	Parte lav.	1
2	107923-05-737NG trim switch corpo sn	Parte lav.	1
3	107923-01 levetta trim	Parte lav.	2
4	107923-03 - Toggle switch Otto T3 21151	Parte comm.	2
5	107923-04 - morsettiera Wago 250-406	Parte comm.	1
6	pan head cross recess screw_din_ISO 7045 - M2 x 12 - Z --- 12N	Parte comm.	6

REV.	DESCRIZIONE	EMISSIONE	APPROVATO
03			
02			
01			

<p>Questo disegno è di proprietà della Professional Show S.p.A. Via Praimbole, 15 35010 LIMENA (PD) Ph: +39.049.8657111</p> <p>La riproduzione e divulgazione, anche parziale, è vietata ai sensi delle norme vigenti.</p>	<p>TOLLERANZE GENERICHE PER QUOTE DI LAVORAZIONE (UNI 5307-63) segnare con una croce il grado di precisione indicato per questo particolare</p> <table border="1"> <tr> <th>GRADO DI PRECISIONE</th> <th>± 0,1</th> <th>± 0,2</th> <th>± 0,3</th> <th>± 0,5</th> <th>± 0,8</th> <th>± 1,2</th> <th>± 2</th> <th>± 3</th> <th>± 5</th> </tr> <tr> <td>✓ MEDIO</td> <td>± 0,1</td> <td>± 0,2</td> <td>± 0,3</td> <td>± 0,5</td> <td>± 0,8</td> <td>± 1,2</td> <td>± 2</td> <td>± 3</td> <td></td> </tr> <tr> <td>PRECISO</td> <td>± 0,05</td> <td>± 0,1</td> <td>± 0,15</td> <td>± 0,2</td> <td>± 0,3</td> <td>± 0,5</td> <td>/</td> <td>/</td> <td>/</td> </tr> </table>	GRADO DI PRECISIONE	± 0,1	± 0,2	± 0,3	± 0,5	± 0,8	± 1,2	± 2	± 3	± 5	✓ MEDIO	± 0,1	± 0,2	± 0,3	± 0,5	± 0,8	± 1,2	± 2	± 3		PRECISO	± 0,05	± 0,1	± 0,15	± 0,2	± 0,3	± 0,5	/	/	/	<p>MASSIMO GRADO DI RUGOSITÀ AMMESSA</p> <table border="1"> <tr> <td>3,2</td> <td>1,6</td> <td>0,8</td> <td>0,2</td> </tr> </table>	3,2	1,6	0,8	0,2	<p>RIMUOVERE EVENTUALI BAVE DI LAVORAZIONE</p>	<p>MATERIALE</p>	<p>TRATTAMENTO SUPERFICIALE</p>	<p>UNIFORMITÀ</p>	<p>SE NON DIVERSAMENTE SPECIFICATO: TUTTE LE PIEGHE SONO A 90° ALTEZZA SALDATURE 0,7 VOLTE LO SPESORE MINIMO DEL MATERIALE</p>
	GRADO DI PRECISIONE	± 0,1	± 0,2	± 0,3	± 0,5	± 0,8	± 1,2	± 2	± 3	± 5																															
	✓ MEDIO	± 0,1	± 0,2	± 0,3	± 0,5	± 0,8	± 1,2	± 2	± 3																																
	PRECISO	± 0,05	± 0,1	± 0,15	± 0,2	± 0,3	± 0,5	/	/	/																															
3,2	1,6	0,8	0,2																																						
<p>N° DISEGNO: 107923-00 Trim Switch B737NG</p>		<p>PESO Kg</p>	<p>QUANTITÀ</p>	<p>SVILUPPO mm</p>	<p>APPROVATO</p>	<p>APPROVATO</p>	<p>APPROVATO</p>																																		
<p>PROGETTO:</p>	<p>Progettista/Designer</p> <p>Marco Fantino</p>	<p>SCALA 1:1</p>	<p>FOGLIO 1 di 1</p>	<p>Data</p> <p>05/10/2016</p>	<p>APPROVATO</p>	<p>APPROVATO</p>	<p>APPROVATO</p>																																		
<p>UNI EN ISO 22768</p>							<p>APPROVATO</p>	<p>APPROVATO</p>																																	